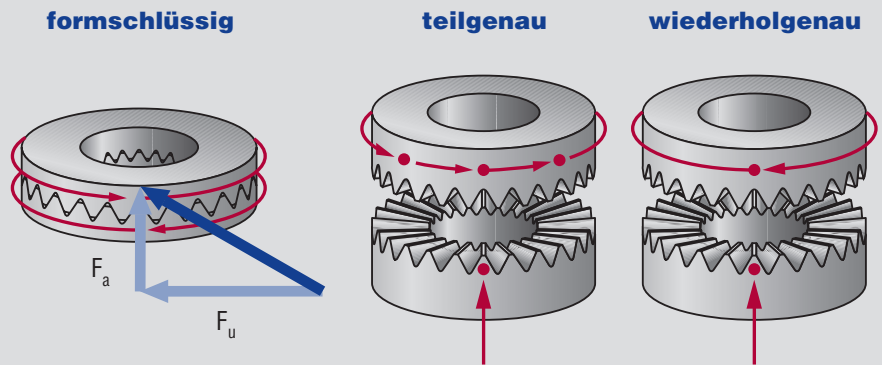


## Voith Hirth-Stirnverzahnung, Normringe und Zahnringe



### Das Original

Vor Jahrzehnten erfunden und heute noch aktuell, die Original-Hirth-Verzahnung von Voith Turbo vereint die Anforderungen des modernen Maschinenbaus:

- leicht bauen
- hochfest verbinden

Wir bieten die komplette Leistungspalette für nahezu alle Anforderungen:

- Normringe
- Zahnringe nach Kundenspezifikation
- Verzahnungen an Kundenbauteilen

Die Voith Normringe dienen als kompaktes Teilelement zur Erreichung hoher Teilgenauigkeit und als Positionierelement mit hoher Wiederholgenauigkeit.

### Der Nutzen

Voith Turbo bietet ein breites Standard-Lieferprogramm an Normringen:

- Durchmesser 50 – 900 mm, Zähnezahlen 12 – 720
- Übertragbare Drehmomente 340 – 98.600 Nm

Für unsere Kunden bedeutet das:

- Kurze Lieferzeiten und geringer Logistikaufwand, nahezu alle Normringe ab Lager verfügbar
- Günstige Beschaffungspreise aufgrund der Serienfertigung
- Austauschbarkeit langfristig gewährleistet, da Varianten über Jahrzehnte unverändert

### Weltweit zu Hause

Voith Hirth-Stirnverzahnungen haben sich auf allen internationalen Märkten mehr als 100.000-fach bewährt.

Einsatzbereiche für die Normringe sind unter anderem:

- Werkzeugmaschinen (insbesondere Rundschalttische, Revolverköpfe und Palettenwechsler)
- Turboverdichter
- Messtechnik
- Robotertechnik
- Nukleartechnik
- Medizintechnik
- Allgemeiner Maschinenbau

# Unsere Erfahrung – Ihr Vorteil

Merkmale der Voith Hirth-Stirnverzahnung	Vorteile
<ul style="list-style-type: none"> <li>Keilflächen übertragen formschlüssig einen Großteil der Umfangskraft</li> </ul>	<ul style="list-style-type: none"> <li>Hohe Drehmomentkapazität</li> <li>Nur eine kleine Axialkraft muss von den Schrauben übernommen werden</li> </ul>
<ul style="list-style-type: none"> <li>Hoher Traganteil der Zahnflanken</li> </ul>	<ul style="list-style-type: none"> <li>Hohe Verschleißfestigkeit</li> <li>Teilgenauigkeit <math>\pm 2''</math></li> </ul>
<ul style="list-style-type: none"> <li>Vielkeilwirkung</li> </ul>	<ul style="list-style-type: none"> <li>Wiederholgenauigkeit <math>\leq 0,001</math> mm</li> </ul>
<ul style="list-style-type: none"> <li>Optimierte geometrische Formgebung der Zähne</li> </ul>	<ul style="list-style-type: none"> <li>Selbstzentrierend</li> <li>Geringer Plan- und Rundlaufschlag</li> </ul>
<ul style="list-style-type: none"> <li>Gehärtete Verzahnung</li> </ul>	<ul style="list-style-type: none"> <li>Lange Lebensdauer</li> </ul>

## Normringe – Technische Daten

Ringgröße	Ring-Außendurchmesser D	Ring-Innendurchmesser d	maximal übertragbares Drehmoment $M_{\max}$
	[mm]	[mm]	[Nm]
N 5	50	20	340
N 10	100	60	940
N 12	125	85	1.700
N 16	160	120	2.260
N 20	200	150	3.720
N 25	250	200	6.460
N 28	280	230	7.320
N 32	320	260	8.330
N 36	360	300	15.000
N 40	400	340	16.800
N 45	450	350	25.500
N 50	500	400	28.800
N 56	560	450	46.700
N 63	630	520	53.500
N 71	710	590	60.300
N 80	800	670	87.500
N 90	900	760	98.600

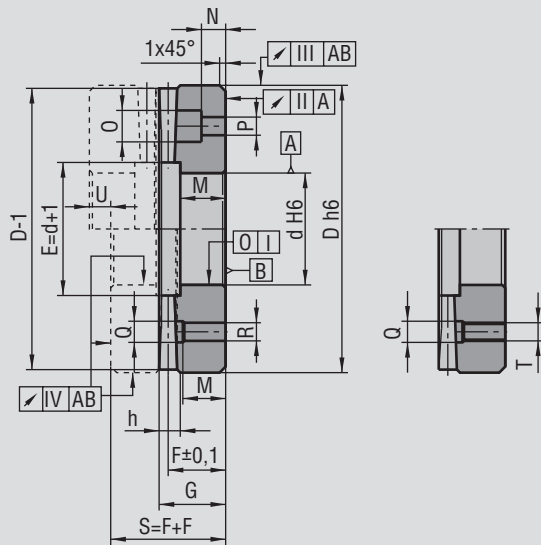
### Voraussetzungen

- kein Sicherheitsabschlag
- voll angezogene Schrauben, Festigkeitsklasse 10.9 nach ISO 898-1
- gehärtete Passstifte mit Vollquerschnitt nach ISO 8734

### Hinweis

Höhere Drehmomente sind mit kundenspezifischen Zahnringen übertragbar.

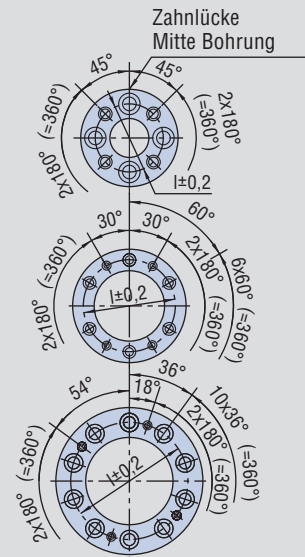
# Normringe – Abmessungen und Bestell-Nummern



Bohrbild J

Bohrbild K

Bohrbild L



## Hinweis

Bei allen Normringen ist Zahnlückenmitte gleich Bohrungsmitte für die Schraubenbohrungen. Damit sind die Bohrungen im gepaarten Zustand um eine halbe Teilung versetzt.

## Bestell-Beispiel

Ringgröße	Zähnezahl	Bestell-Nr.
N 20	96	H15.093220

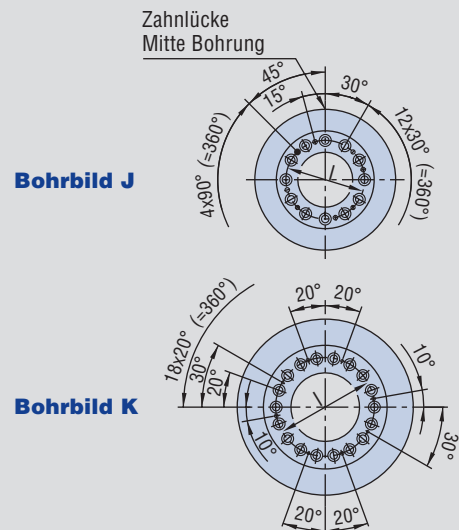
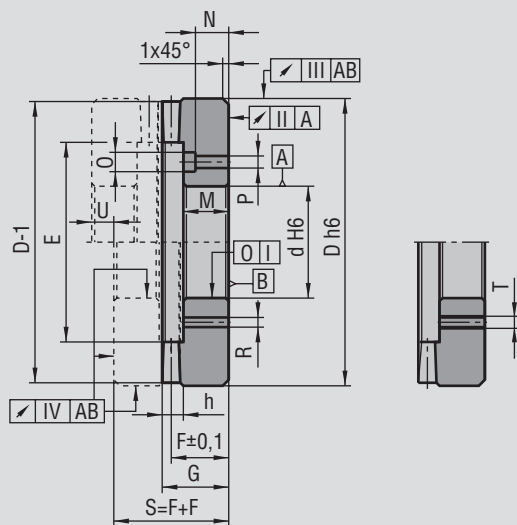
Bitte geben Sie bei einer Bestellung immer Ringgröße, Zähnezahl und Bestell-Nr. an.

Ringgröße	N5			N10			N12			N16			N20			N25			N28			N32			N36			N40																				
	50			100			125			160			200			250			280			320			360			400																				
Ø D	G	h	U	G	h	U	G	h	U	G	h	U	G	h	U	G	h	U	G	h	U	G	h	U	G	h	U	G	h	U																		
Zähnezahl	12,1	6,08	4,5																																													
12	H15.093030																																															
24	11,6	3,8	3,5	14,5	5,91	4,2																																										
	H15.093010			H15.092040																																												
36	11,2	2,72	2,5	14,5	4,81	4,0	17,3	5,8	4,6																																							
	H15.093020			H15.092010			H15.093140																																									
48	10,7	1,78	1,4	14,1	3,82	3,5	16,7	4,34	3,6	17,1	5,43	4,3	19,5	5,9	4,1																																	
	H15.093040			H15.092020			H15.093110			H15.092140			H15.093240																																			
60	10,4	1,22	0,9	13,6	2,69	2,3	16,6	3,83	3,5	16,8	4,52	3,8	19,6	5,44	4,3	19,5	5,91	4,2	22,7	7,27	5,7																											
	H15.093050			H15.092030			H15.093120			H15.092110			H15.093250			H15.092240			H15.093340																													
72				13,7	2,74	2,4	16,6	3,69	3,5	16,8	4,21	3,8	19,5	4,83	4,2	19,8	5,82	4,7	22,8	6,95	5,8	22,4	6,66	4,9	26,2	8,18	6,4																					
				H15.092050			15.093.130			15.092.120			H15.093210			H15.092250			H15.093350			H15.092340			H15.093440																							
96				16,1	2,52	2,2	16,6	3,51	3,4	19,1	3,84	3,5	19,2	4,36	3,7	22,5	5,21	4,5	22,1	5,45	4,5	25,2	6,58	5,4	25,0	5,91	4,2																					
				H15.093150			H15.092130			H15.093220			H15.092210			H15.093310			H15.092310			H15.093450			H15.092450																							
120				16,1	2,61	2,3	19,1	3,51	3,3	19,1	3,85	3,5	21,4	3,63	3,0	22,4	5,43	5,0	24,7	5,44	4,6	24,6	5,45	4,3	24,6	5,45	4,3																					
				H15.092160			H15.093230			H15.092220			H15.093320			H15.092320			H15.093470			H15.092470																										
144										18,7	2,76	2,4	18,7	2,91	2,5	21,4	3,47	3,2	21,8	4,23	4,0	24,7	4,98	4,5	24,5	4,84	4,2																					
										H15.093270			H15.092230			H15.093330			H15.092330			H15.093410			H15.092410																							
180													18,7	2,76	2,4	21,4	3,22	2,9	21,7	3,82	3,4	24,0	3,63	3,5	24,3	4,23	4,0																					
													H15.092270			H15.093370			H15.092360			H15.093420			H15.092420																							
240																		21,1	2,62	2,3	23,8	3,07	3,0	23,6	2,72	2,4																						
																		H15.092370			H15.093430			H15.092430																								
288																						23,5	2,39	2,0	23,6	2,77	2,4																					
																						H15.093480			H15.092480																							
360																						23,15	1,71	1,4	23,4	2,02	1,7																					
																						H15.093490			H15.092440																							
d	20			60			85			120			150			200			230			260			300			340																				
F	10			12,5			15			15			17,5			17,5			20			20			22,5			22,5																				
I	35			80			105			140			175			225			255			290			330			370																				
J	●																																															
K				●			●			●			●																																			
L																●			●			●			●			●																				
M	7,5			8,6			11,6			10,6			13,1			13,7			15			15,3			17,8			17,6																				
N	3			4,1			4,6			4,6			5,1			5,2			7,2			7,3			9			9																				
O	11			11			11			11			15			15			15			15			18			18																				
P	7			7			7			7			9,5			9,5			9,5			9,5			11,5			11,5																				
Q	7			7			10			10			9,5			9,5			9,5			9,5			11,5			11,5																				
R	5			5			7			7			6,8			6,8			6,8			6,8			9			9																				
T	M6			M6			M6			M6			M8			M8			M8			M8			M8			M8																				
I/II/III													0,005																								0,01											
IV													0,01																								0,02											

Abmessungen in mm

- Ab Lager lieferbar
- Bohrbild

# Normringe – Abmessungen und Bestell-Nummern



## Hinweis

Bei allen Normringen ist Zahnlückenmitte gleich Bohrungsmitte für die Schraubbohrungen. Damit sind die Bohrungen im gepaarten Zustand um eine halbe Teilung versetzt.

## Bestell-Beispiel

Ringgröße	Zähnezahl	Bestell-Nr.
N 20	96	H15.093220

Bitte geben Sie bei einer Bestellung immer Ringgröße, Zähnezahl und Bestell-Nr. an.

Ring Gr.	N45			N50			N56			N63			N71			N80			N90				
ø D	450			500			560			630			710			800			900				
	G	h	U	G	h	U	G	h	U	G	h	U	G	h	U	G	h	U	G	h	U		
Zähnezahl	26,5	5,53	3,2																				
96	H15.093540																						
120	27,7	6,58	5,4	27	5,92	4,2																	
	H15.093560			H15.092540																			
144	26,8	4,89	4,0	27,3	5,83	4,7	29,1	5,16	3,5	29,8	6,48	4,7	31,9	6,2	4								
	H15.093510			H15.092550			H15.092940			H15.092640			H15.092740										
180	26,6	4,09	3,5	27,6	5,74	5,4	29,3	4,85	3,7	29,8	5,91	4,8	31,75	5,32	3,5	37,4	6,68	4,9					
	H15.093520			H15.092510			H15.092950			H15.092650			H15.092750			H15.092840							
240	26,6	3,29	3,0	26,7	3,86	3,5	29,5	4,54	4,2	29,9	5,33	5,0	32,2	5,34	4,7	37,1	5,47	4,5	42,3	6,59	5,4		
	H15.093530			H15.092520			H15.092910			H15.092610			H15.092710			H15.092810			H15.097630				
288	26,4	3,24	2,9	26,15	2,91	2,4	29	3,48	3,2	29,3	4,14	3,8	32,2	4,90	4,5	37	4,85	4,3	41,8	4,85	3,8		
	H15.093570			H15.092560			H15.092920			H15.092620			H15.092720			H15.092820			H15.097640				
360	26	2,39	2,1	26,2	2,78	2,6	29	3,22	3,2	29,2	3,75	3,6	31,5	3,56	3,2	36,8	4,24	4,0	42,2	4,99	4,7		
	H15.093580			H15.092530			H15.092930			H15.092630			H15.092730			H15.092830			H15.097610				
720							27,85	1,11	0,8	28	1,38	1,0	30,6	1,68	1,4	35,8	2,02	1,7	41	2,4	2,5		
							H15.092960			H15.092660			H15.092760			H15.092850			H15.097620				
d	350			400			450			520			590			670			760				
E	400			450			502			580			650			740			840				
F	25			25			27,5			27,5			30			35			40				
I	380 ± 0,2			430 ± 0,2			480 ± 0,5			550 ± 0,5			620 ± 0,5			710 ± 0,5			800 ± 0,5				
J	●			●			●			●			●										
K																●			●				
M	20,8			20,2			24			23			25,5			31			35				
N	9,8			9,2			11			10			12,5			18			22				
O	18			18			20			20			20			20			20				
P	11,5			11,5			14			14			14			14			14				
R	9			9			11			11			11			11			11				
T	M8			M8			M10			M10			M10			M10			M10				
I/II/III							0,01						0,015										
IV							0,02						0,03										

Abmessungen in mm

- Ab Lager lieferbar
- Bohrbild

# Zahnringe nach Kundenspezifikation

Passen unsere Normringe nicht zur Ihrer Anwendung? Kein Problem!

Wir fertigen ganz speziell für Sie individuelle Hirth-Zahnringe.

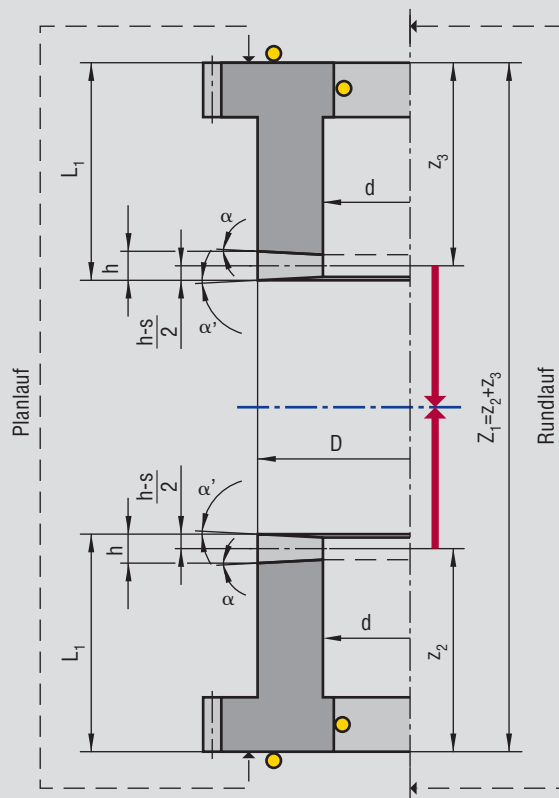
Selbstverständlich unterstützen wir Sie bei der konstruktiven

Auslegung und bei der Berechnung der Hirth-Verzahnung. Für die

Berechnung stehen uns effektive Simulations-Tools zur Verfügung.

Nutzen Sie dieses Angebot und profitieren Sie von unserer

langjährigen Erfahrung.

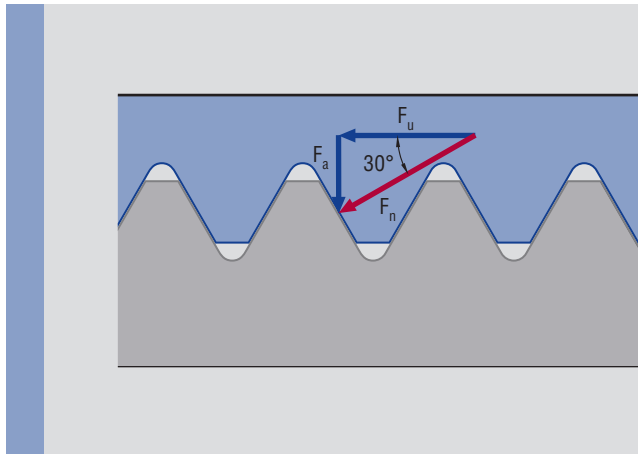


● Auflage- bzw. Ausrichtflächen

Für die Fertigung nach Kundenspezifikation benötigen wir folgende Angaben:

- Zähnezahl  $z$
- Verzahnungs-Außendurchmesser  $D$
- Verzahnungs-Innendurchmesser  $d$
- Lage der Verzahnung zu eventuellen Bohrungen, Nuten und dergleichen (z.B. Mitte Zahnücke auf Mitte Schraubenbohrung)
- Zusammenbaumaß  $Z_1$  der verzahnten Teile
- Angabe der vorbereiteten Rundlaufprüfstelle (Durchmesser) und Auflagefläche(n) [●]
- Werkstoffangabe und Vergütungszustand
- Form- und Lagetoleranzen
- Oberflächenqualität der Verzahnung

# Hinweise für Konstruktion und Berechnung



## Kräfte diagramm:

- $F_u$  Umfangskraft
- $F_a$  Axialkraft
- $F_n$  Normalkraft

## Berechnung

- Die Berechnung der Hirth-Stirnverzahnung erfolgt nicht analog einer Evolventenverzahnung
- Das übertragene Drehmoment  $M$  ist proportional zur Umfangskraft  $F_u$
- Infolge der Zahnflankenneigung ( $30^\circ$ ) ergibt sich eine Axialkraft  $F_a$
- Die Zähne in den Zahnflanken stützen sich im zusammengepressten Zustand bei ausreichender Vorspannkraft  $F_{va}$  gegenseitig ab. Eine Biegung der Zähne tritt nicht auf.
- Aufgrund der unterschiedlichen Zahnflankenpressungen ergibt sich nur eine geringfügig ungleichförmige Verteilung der Druckvorspannung im Zahnfußquerschnitt

Es gilt:

$$F_u = \frac{4 M}{D + d}$$

und

$$F_a = F_u \cdot \tan 30^\circ$$

- Die Axialkraft muss durch die Vorspannung entsprechend dimensionierter Spannmittel aufgenommen werden. Spannmittel können Tellerfedern, Hydrozylinder und in besonderen Fällen Schrauben sein.

Für die Vorspannkraft  $F_{va}$  gilt:

$$F_{va} = \nu \cdot F_a$$

mit dem Sicherheitsfaktor

$$\nu = 1,8 \dots 3,0$$

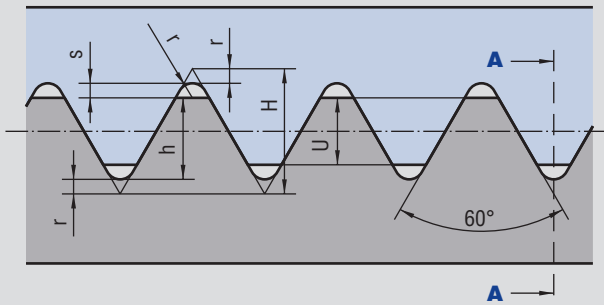
Die maximale Flächenpressung  $p_{max}$  berechnet sich wie folgt:

$$p_{max} = \frac{F_{va} + F_a}{A_z}$$

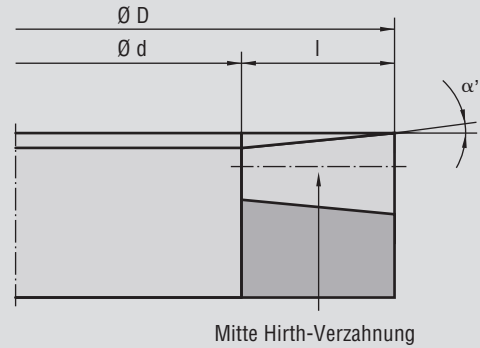
mit der wirksamen Zahnflankenfläche

$$A_z = \left( D - d - \frac{n \cdot d_L^2}{D + d} \right) \cdot \left[ \frac{\pi}{4} (D + d) - 1,155 \cdot z \cdot (r + s) \right] \cdot \eta_z$$





### Schnitt A-A



### Geometrie

Die Zähnezah  $z$  und die theoretische Zahnhöhe  $H$  sind vom Verzahnungs-Außendurchmesser  $D$  abhängig.

Für die Zahnlänge  $l$  gilt als Richtwert:

$$l = \frac{D - d}{2} = b \cdot D \quad \text{mit } b = 0,05 \dots 0,3$$

Für die tatsächliche Zahnhöhe  $h$  gilt die Formel:

$$h = c \cdot D - (2r + s)$$

mit der Zuordnung:

Zähnezah $z$	Faktor $c$
12	0,234
24	0,114
36	0,075
48	0,056
60	0,045
72	0,037
96	0,028
120	0,022
144	0,018
180	0,015
240	0,011
288	0,009
360	0,007
720	0,003

und

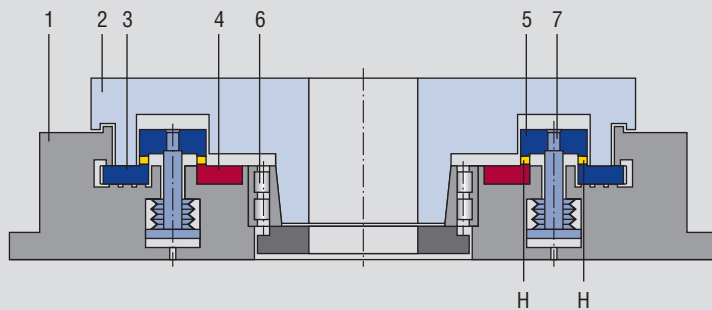
Zahnfußradius $r$	Spitzenspiel $s$
[mm]	[mm]
0,3	0,4
0,6	0,6
1,0	1,0
1,6	1,6
2,5	2,5

### Formelzeichen

- $A_z$  Wirksame Zahnflankenfläche
- $b$  Faktor
- $c$  Faktor
- $D$  Verzahnungs-Außendurchmesser
- $d$  Verzahnungs-Innendurchmesser
- $d_L$  Bohrungsdurchmesser
- $F_a$  Axialkraft
- $F_u$  Umfangskraft
- $F_{va}$  Vorspannkraft
- $h$  tatsächliche Zahnhöhe
- $l$  Zahnlänge
- $M$  Übertragenes Drehmoment
- $n$  Anzahl der Schrauben in der Verzahnungsfläche
- $p_{max}$  Maximale Flächenpressung
- $r$  Zahnfußradius
- $s$  Spitzenspiel
- $z$  Zähnezah
- $\nu$  Sicherheitsfaktor
- $\eta_z$  Traganteil (0,65 wenn gefräst, 0,75 wenn geschliffen)

Voith Turbo GmbH & Co. KG  
 Gelenkwellen und Hirth-Verzahnungen  
 Alexanderstraße 2  
 89522 Heidenheim, Germany  
 Tel. +49 7321 37-4602  
 Fax +49 7321 37-7206  
 UJShafts@voith.com  
 www.voithturbo.com/hirth-stirnverzahnung

**Zahnringe in 3-teiliger Ausführung –  
 eine Erfindung von Voith Turbo**



Prinzipskizze eines nichtabhebenden Rundschanttischs mit Voith Hirth-Stirnverzahnung in 3-Zahnring-Ausführung

- 1 Gehäuse
  - 2 Oberteil der Tischplatte
  - 3 Drehender Zahnring
  - 4 Feststehender Zahnring
  - 5 Schließender Zahnring
  - 6 Radiallager
  - 7 Abhebezylinder
- H Hirth-Verzahnung

Die Idee, 3 Zahnringe zu verwenden, lässt hauptsächlich im Werkzeugmaschinenbau Konstruktionen mit enormen Vorteilen zu. Häufig vorkommende Anwendungen sind nichtabhebende Rundschanttische und Werkzeugträger.

**Vorteile der 3-teiligen Voith Hirth-Zahnringe in...**

**nichtabhebenden Rundschanttischen**

- Geringer Kraftaufwand beim Drehen des Werkstücks
- Eindringen von Kühlflüssigkeit kann leicht verhindert werden
- Kostenoptimierte Konstruktion
- Hohe Positioniergenauigkeit (Teilgenauigkeit ± 2")

**Werkzeugträgern**

- Kleine Fahrwege bei Werkzeugwechsel
- Schnelle Werkzeugwechsel

**VOITH**  
 Engineered reliability.