

Das Wet End – dort wo gutes Papier entsteht

Voith Paper Wet End Prozess Analyse



Ihre Vorteile

- + Steigerung der Produktivität
- + Senkung der Herstellkosten
(Fasern – Energie – Chemikalien)
- + Verbesserte Papiereigenschaften
- + Senkung der Qualitätskosten
- + Berichterstattung mit
Optimierungsvorschlägen

Unsere Erfahrung – Ihr Mehrwert

In der Nasspartie wird die Grundlage für exzellente Papierqualität gelegt. Der optimale Zustand der Anlagen zwischen Mischbütte und dem ersten Trockenzyylinder, sind Voraussetzung für gute und stabile Papiereigenschaften. Störungen und Fehler in der Papierstruktur, deren Ursache in der Nasspartie liegt, können im weiteren Prozess so gut wie nicht mehr behoben werden.

Weitgehend standardisierte Methoden zur Stabilitätsanalyse des Konstantteils, kombiniert mit jahrzehntelanger Erfahrung unserer Voith Paper Servicespezialisten ermöglichen effektives Troubleshooting.

Warum Voith?

Wesentlich für eine erfolgreiche Nasspartie Prozessanalyse ist das Erkennen der Problemstellung und dessen Beschreibung. Unsere weltweit tätigen Servicespezialisten besitzen langjährige Erfahrung, das passende Messequipment und die notwendige Analysemethodik. Bei der Auswertung können unsere Spezialisten auf die Voith Paper Kompetenz in der Auslegung von Stoffaufbereitungs- und Papiermaschinen, sowie auf Vergleichsdaten von durchgeführten Untersuchungen, zurückgreifen.

Vor-Ort-Messungen

Die Analyse in der Papierfabrik umfasst alle für die Problemstellung relevanten Prozess-, und Produktionsparameter. Den Papiereigenschaften, wie zum Beispiel Flächenmasse- oder Aschestabilität, werden mögliche periodische oder stochastische Einflussparameter gegenübergestellt. Messungen im Prozess werden durch Transmissionsmessungen und Informa-

tionen aus den maschineneigenen Papierqualitätsmesssystemen ergänzt. Dank unserer standardisierten Auswertungsmethodik können schon bei der Abschlussbesprechung vor Ort erste Problempunkte aufgezeigt werden.

Die Messgeräte und Sensoren werden von Voith Service-spezialisten mitgebracht und vor Ort installiert. Bei Bedarf sind durch den Kunden bestimmte Messstellen im Konstantteil mit Kugelhähnen zu versehen, damit die Messsensoren ohne Betriebsunterbrechung eingebaut werden können. Nach erfolgter Messung erhalten Sie einen ausführlichen Bericht mit Bewertung und entsprechenden Optimierungsvorschlägen.

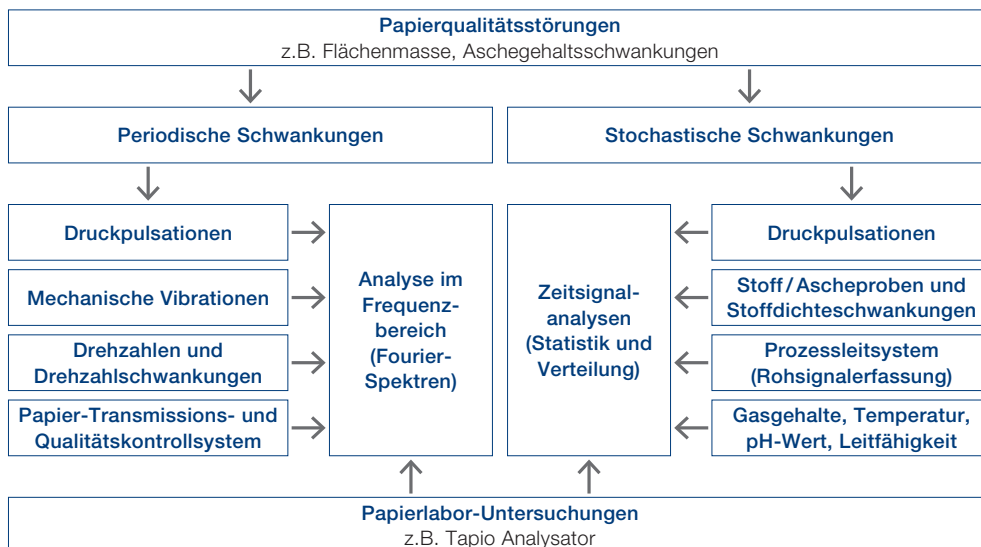
Unsere Leistungen umfassen

- Messung von Druckpulsationen an definierten Messstellen
- Messung von Stoffdichte- und Ascheschwankungen in der Stoff suspension (Faser- und Ascheretention)
- Drehzahlmessungen (Pumpen, Sortierer) – Abstimmung mit Druckpulsation im Papier
- Messung der Drehzahlstabilität
- Vibrationsmessungen im Bereich Stoffauflauf und Siebpartie
- Online Papier-Transmissionsmessungen
- Messung des Gasgehalts (frei, gesamt)
- Berichterstattung mit Optimierungsvorschlägen

Ergänzende Optionen

- Untersuchung chemikalienbedingter Probleme in der Nasspartie (pH, PCD, Zeta-Potential, etc.)
- Analyse Vakuum-Systeme bei Problemen im Former
- Untersuchung von Papierprofilen (Tapio PMA)

Wet End Prozess Analyse



Die Wet End Prozess Analyse ist Teil des umfassenden Servolution Service Angebots



Equipment Services

Montage & Inbetriebnahme

- Montage
- Inbetriebnahme

Instandhaltung

- Inspektion
- Vorbeugende Instandhaltung
- Korrektive Instandhaltung
- Anlagen-Verbesserung
- Instandsetzung

Materialien

- Ersatzteile
- Verschleißteile & Verbrauchsmaterialien



Prozess Services

Audits

- Produktion
- Instandhaltung
- Digitalisierung
- Energie
- Sicherheit
- IT-Sicherheit

Expertenunterstützung & Beratung

- Smart monitoring
- Daten Analysen
- Zustandsüberwachung
- Technologie
- Instandhaltung
- Engineering
- Automation

Training

- Anlagentechnik
- Produktion & Technologie
- Sicherheit
- Methodik

Messtechnik & Diagnose

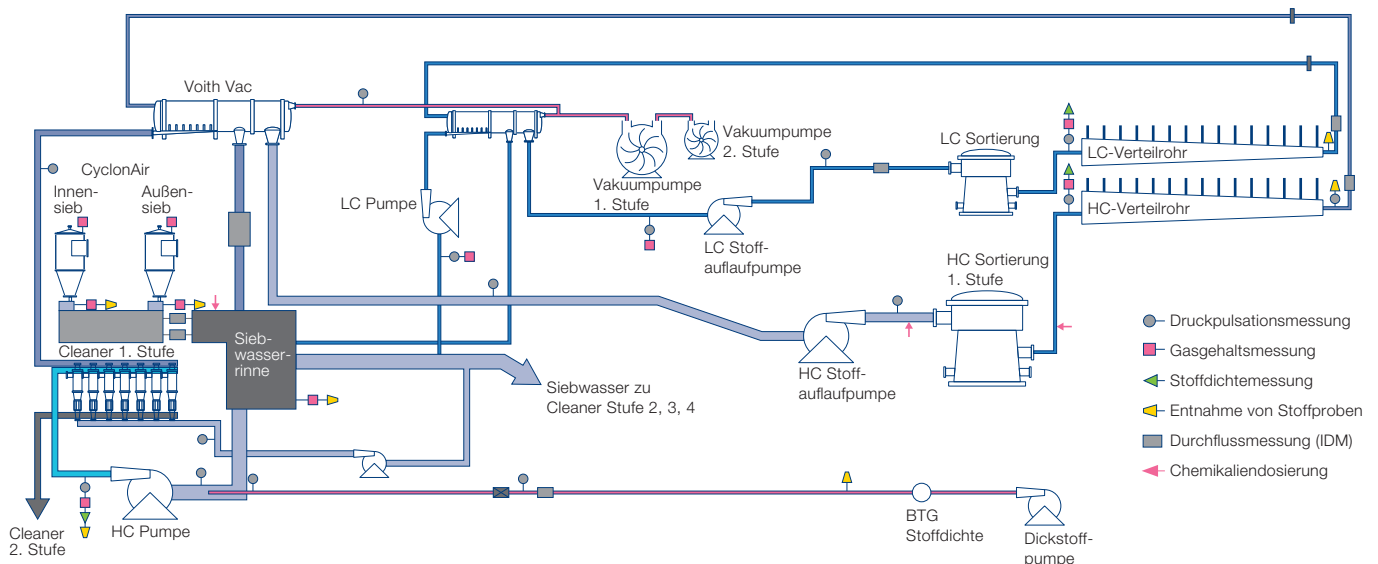
- 3D Scan
- Ausrichtungsservice
- MobiLab – Mobiles Labor
- Papierfeuchtequerprofil Analyse
- Papier Profilanalyse (Tapio)
- Presskraftmessung
- Schwingungsanalyse
- SpeedUp Zertifikat
- Wet End Prozess Analyse



Fernunterstützung

- Telefon
- VPN Diagnose & Wartung
- Video
- Cloud Service

Schema eines Konstantteils mit möglichen Messpositionen



Bitte klicken Sie auf diesen **Link**
oder scannen Sie den QR-Code,
um unsere Mess- und Diagnose-
Services Website zu besuchen:



Voith Group
St. Pöltener Straße 43
89522 Heidenheim
Deutschland

www.voith.com

Wie können wir Sie unterstützen?
Kontaktieren Sie uns einfach über
unser **Webformular**.



Kontakt:
Tel. +49 7321 37-9255
paper@voith.com



VOITH