

IntensaMaXX

Die zuverlässigste Pulper-Entsorgungsmaschine



Zuverlässige Störstoffaussortierung

Die Entsorgung der im Altpapier enthaltenen Störstoffe stellt hohe Anforderungen an Pulper-Entsorgungsmaschinen. Denn die vielfältigen Störstoffe wie Drähte, Schnüre, Netze oder große Folien können in Kürze Gespinste bilden. Die daraufhin notwendige Instandhaltung der Maschine erzeugt hohe Kosten und lange Wartungszeiten.

IntensaMaXX ermöglicht einen zuverlässigen, störungsfreien Betrieb bei höchsten Störstoffkonzentrationen. Dabei werden bis zu 80% der im Altpapier enthaltenen Störstoffe aussortiert. Die Pulper-Entsorgungsmaschine kann in LC- und HC-Auflösesysteme aller Hersteller eingesetzt werden.

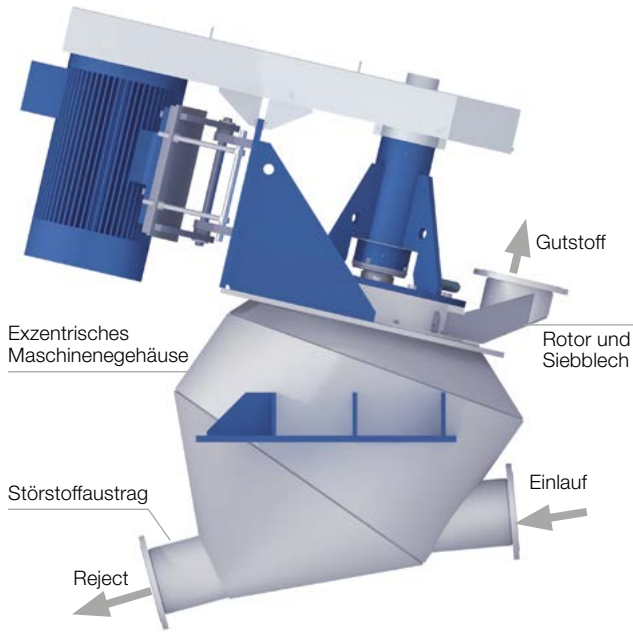
Keine Störungen dank exzentrischer Behälterform

Das exzentrische und asymmetrische Gehäuse von IntensaMaXX beugt jeder Art von Zopfbildung und Verspinnungen vor. Daher sind auch sehr hohe Störstoffgehalte für den Betrieb unproblematisch. Der nach unten ausgerichtete Störstoffaustrag ermöglicht ein sicheres Ausscheiden von schweren Störstoffen, wie zum Beispiel Schrauben und Steinen.

Geringer Verschleiß durch intelligente Rotoranordnung

Der Rotor und das Siebblech befinden sich an der Oberseite der Maschine und sind dabei exzentrisch zum Maschinengehäuse positioniert. Dadurch wird die Entstehung von Verschleiß auf ein Minimum reduziert

IntensaMaXX Funktionsweise



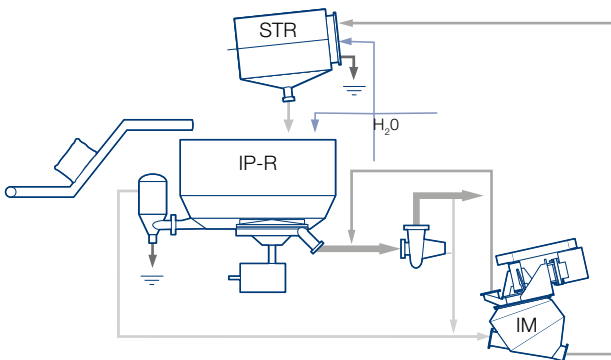
IntensaMaXX Vorteile

- + Signifikante Kostensenkungen dank langer Wartungsintervalle
- + Zuverlässiger Betrieb auch bei höchsten Störstoffkonzentrationen
- + Vermeidung von Zopfbildung und Verspinnungen
- + Geringer Energieverbrauch
- + Bereits über 60 verkaufte Einheiten

IntensaMaXX Anwendungsbereiche

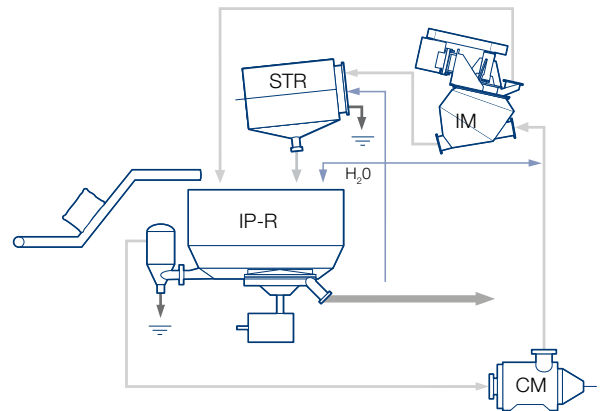
TwinPulp2-System mit kontinuierlichem LC-Pulper:

- für kleine Produktionen
- für geringen Störstoffgehalt



TwinPulp3-System mit kontinuierlichem LC-Pulper:

- integrierter Waschtakt reduziert den Faserverlust
- für hohen Störstoffgehalt



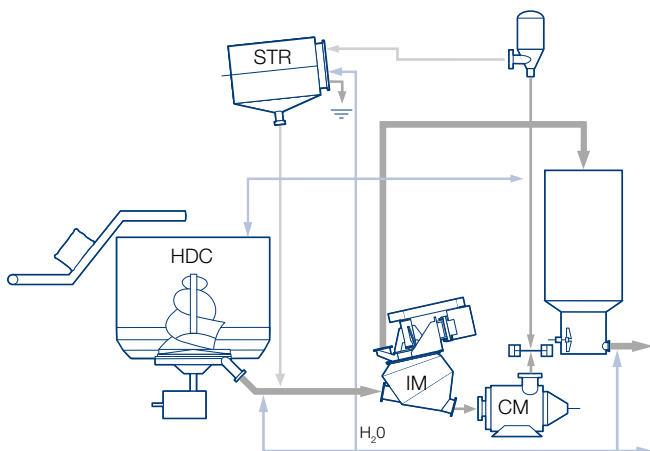
Passender Rotor für alle Anwendungsbereiche

Je nach Anwendungsgebiet wird IntensaMaXX mit dem dafür passenden Rotoren ausgestattet. Für die Auflösung bei hohem Störstoffgehalt ist IntensaMaXX mit dem Rotor Typ B (Bogenrotor) erhältlich. Bei schwerauflöslchen Rohstoffen wird der Rotor Typ S (Sternrotor) eingesetzt.

BlueLine – nachhaltige Zukunftslösungen

Die Pulper-Entsorgungsmaschine IntensaMaXX ist aufgrund des geringen Wartungsbedarfs und Verschleißes Teil der neuen Produktlinie BlueLine. Mit BlueLine profitieren Kunden von bewährter Voith Qualität und Zuverlässigkeit bei gleichzeitig niedrigen Energie-, Faser-, Wasser- und Wartungskosten.

PreClean-System nach dem HC-Batch Pulper



| | |
|------|-----------------------|
| IP-R | IntensaPulper |
| STR | Sortiertrommel |
| IM | IntensaMaXX |
| CM | Contaminex |
| HDC | Hochkonsistenz-Pulper |

Alle Voith Ableermaschinen wie Fiberizer, Contaminex CMS und CMV sowie Maschinen anderer Hersteller können ersetzt werden.



Kontakt

| | |
|----------------------------------|------------------------|
| Asien: Kunshan, China | Tel: +86 512 5799 3600 |
| Europa: Heidenheim, Deutschland | Tel: +49 7321 37 2487 |
| Nordamerika: Wilson (NC), USA | Tel: +1 252 265 4405 |
| Südamerika: Sao Paulo, Brasilien | Tel: +55 11 3944 4966 |

Weitere Informationen



paper@voith.com
www.voith.com/paper

VOITH
Engineered Reliability