

## 福伊特液力耦合器智能化的联接技术。 GPK-XP



### 应用

联轴器在传递力矩的同时，还可实现电机轴与减速机轴之间的误差补偿。

### 优势

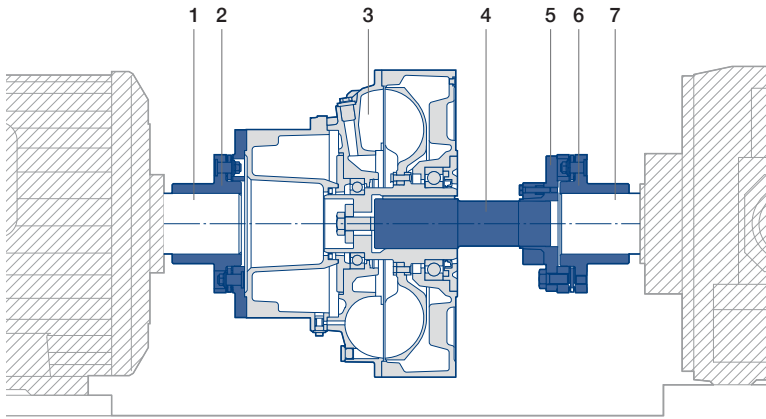
GPK-XP 型联轴器将液力耦合器的重量均分于电机轴及减速机轴之间。

使用 GPK-XP 型联轴器可实现液力耦合器的径向安装，而不影响电机轴与减速机轴的对中。这使得驱动部的安装及维护更加简单易行。

### 设计

GPK-XP 型联轴器可用于福伊特恒充式液力耦合器，亦可用于 366T... 型至 1150DT。标准的制动轮/盘同样可用。

## 截面图



- 1 电机轴
- 2 GPK-XP 型联轴器
- 3 福伊特液力耦合器
- 4 夹紧轮毂
- 5 GPK-XP 型联轴器
- 6 减速机轴

## 福伊特的 GPK-XP - 客户的优势

特性	优势	优点
· 将液力耦合器的重量均分于电机轴与减速机轴之间	· 减轻与轴承的负载	+ 延长所有驱动部件的使用寿命
· 使用具有角向及轴向自由度的金属片簧组传递力矩	· 补偿明显的角位移, 径向跳动及轴向位移	+ 卓越的运转可靠性
	· 对中公差等级要求不高	+ 节省时间及成本
	· 可径向安装及拆除	
· 由耐腐蚀钢制成的金属簧片组	· 维护量少	+ 维护成本低
· 安装长度与 XP 型联轴器相同	· 易于更换	+ 节省时间及成本
· 模块化设计	· 提供配备制动轮或制动盘的设计	+ 灵活的驱动设计结构
· 夹紧轮毂设计	· 轴向对中公差等级要求不高	+ 快速对中

福伊特驱动技术系统（上海）有限公司

北京销售分公司

北京市朝阳区曙光西里甲5号

凤凰置地广场F座1801

邮编：100028

电话：+86 10 5665 3388

传真：+86 10 5665 3333

[voith.com/fluid-couplings](http://voith.com/fluid-couplings)

**VOITH**  
Engineered Reliability